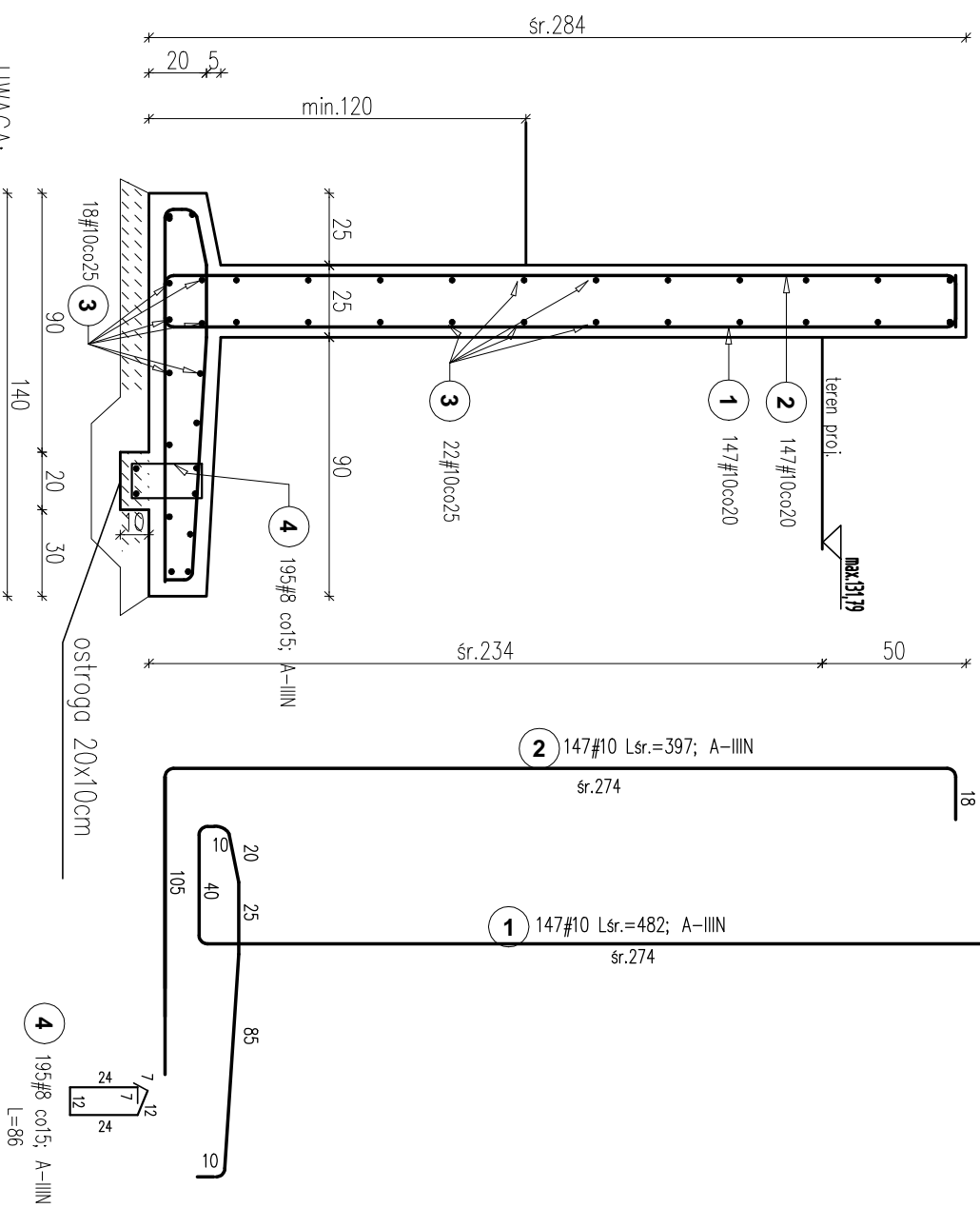
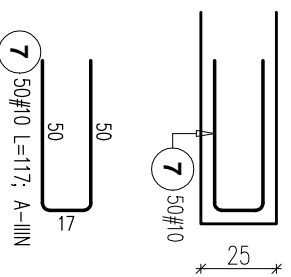


Ściana oporowa SO.2
Łączna długość: ~29,15mb

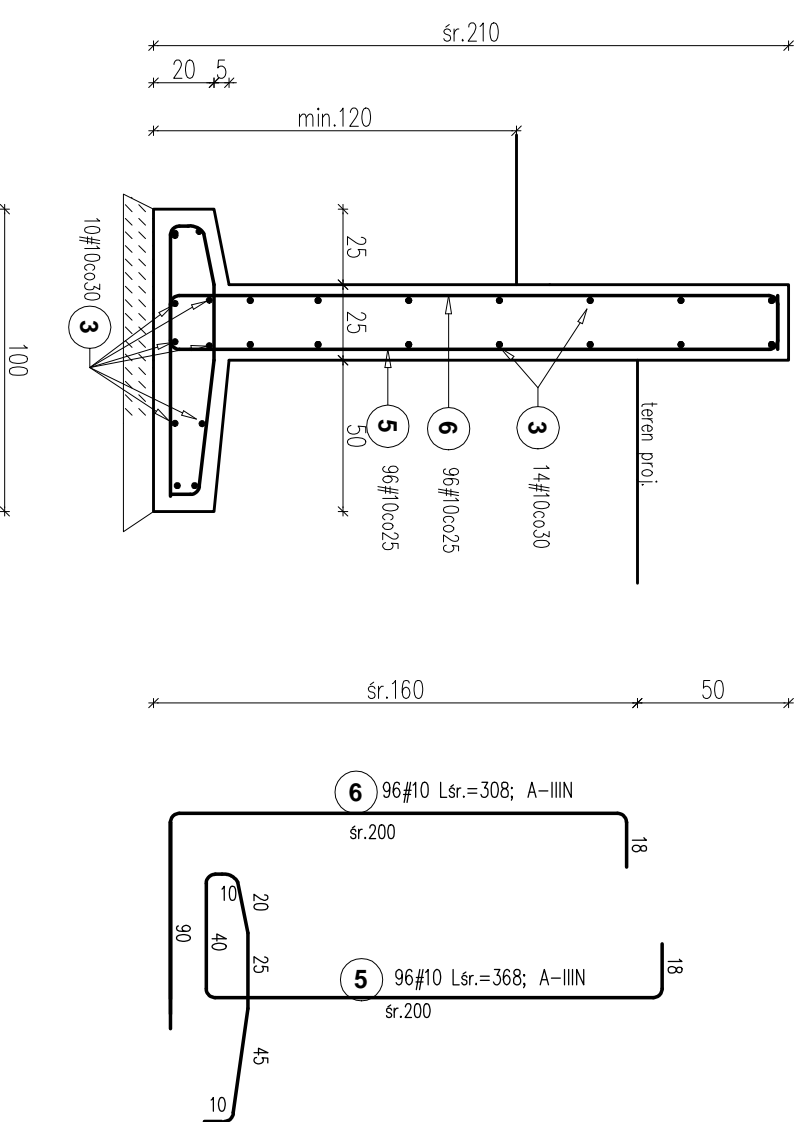


UWAGA:
1. Długość prętów #10 mierzyć z natury dostosowując kształt do szalunku, łącząc na długość min.50cm.

Dodatkowe zbrojenie zamykające
pręty poziome w ścianie



Ściana oporowa SO.3
Łączna długość: ~23,35mb



ZESTAWIENIE STALI

Poz	Stal		Długość (cm)	ogółem	Długość łączna (m)					
	A-0	A-IIIIN			# 8	# 10	# 12	# 16	# 20	
1	10	10	482	147		708,54				
2	10	10	397	147		583,59				
3	10	10	1200	173		2076,00				
4	8	8	86	195	167,70					
5	10	10	368	96		353,28				
6	10	10	308	96		295,68				
7	10	10	117	50		58,50				
Długość wg średnic (m)					167,70	4075,59				
Masa 1 m pręta (kg/m)					0,395	0,617	0,888	1,58	2,47	
Masa łączna wg średnic (kg)					66,24	2575,64				
Masa łączna wg gotunku stali (kg)							2580,88			
Ogółem (kg)							2580,88			

Beton: C20/25 (B25)
Stal: A-IIIIN BSt500S
Otulina: c=4,0cm
Klasa ekspozycji XF4

Inwestycja:		PROJEKT BUDOWY BUDYNKU KRYTEJ PŁYWAŁNI I PRZEBUDOWY BUDYNKU SZKOLY PODSTAWOWEJ ORAZ NIEZBĘDNY INFRASTRUKTURA TECHNICZNA W WĄSILKOWIE PRZY UL. POLNEJ 1/4	
RYSUNEK:	Ściana oporowa SO.2 ; SO.3 Zestawienie stali.		
INWESTOR:	Gmina Wasilków 16-010 Wasilków, ul. Białostocka 7		
PROJEKTANT:	mgr inż. Sławomir Sanejko upr. proj. w specj. konstr. Nr B/138/93		
OPRACOWAŁ:	mgr inż. Janusz Zasim		
DATA:	PROJEKT WYKONAWCZY	SKALA:	NR RYSUNKU:
25.06.2018		1:25	SO.2